

- En suivant une formation sur trois ans en **BAC PRO SN ARED (OPTION B)**
- Puis possibilité de poursuivre en **BTS SN OPTION EC**

➤ **Domaines du BAC PRO SN :**

Option B : Audiovisuels, Réseau et Équipement Domestiques (ARED)

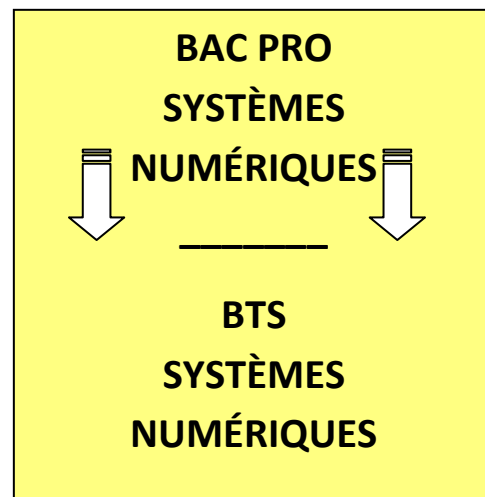
Cette option couvre les domaines professionnels suivants :

- Audiovisuel multimédia ;
- électrodomestique ;
- domotique liée au confort et à la gestion des énergies ;
- éclairage et sonorisation.

➤ **Domaines du BTS SN :**

Pour l'option EC :

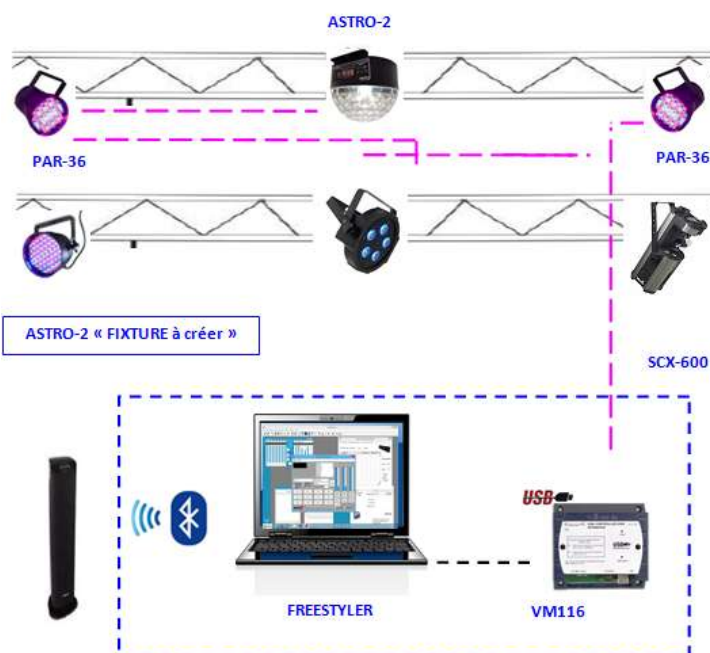
- Télécommunications, téléphonie et réseaux téléphoniques
- Informatique, réseaux et infrastructures :
- Multimédia, son et image, radio et télédiffusion
- Mobilité et systèmes embarqués :
- Electronique et informatique médicale :
- Mesure, instrumentation et microsystemes :
- Automatique et robotique :



Quelques exemples concrets... Techniques de mixage et d'éclairage de scène

MAO : Musique Assistée par Ordinateur

Système d'éclairage scénique (DMX 512)



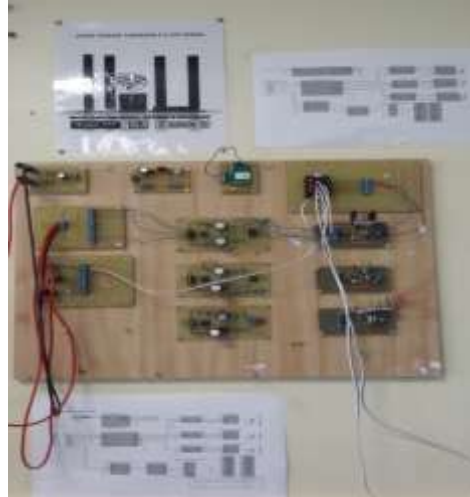
Systemes didactises* :

*didactise = adapte a une pratique pedagogique scolaire concrete

HOME CINEMA 5.1 :

CAO : Conception Assistee par Ordinateur

- Prototypage
- Interconnexion
- Tests
- Mesures
- Restitution d'un contenu musical



Source Audio

Traitement du signal :

La Scène

Alimentation, Amplification Audio, restitution sonore.

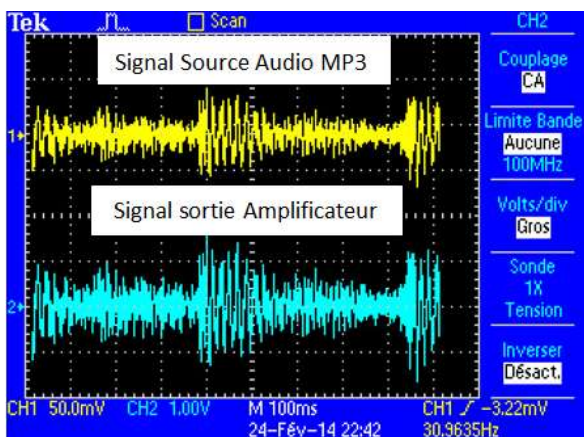
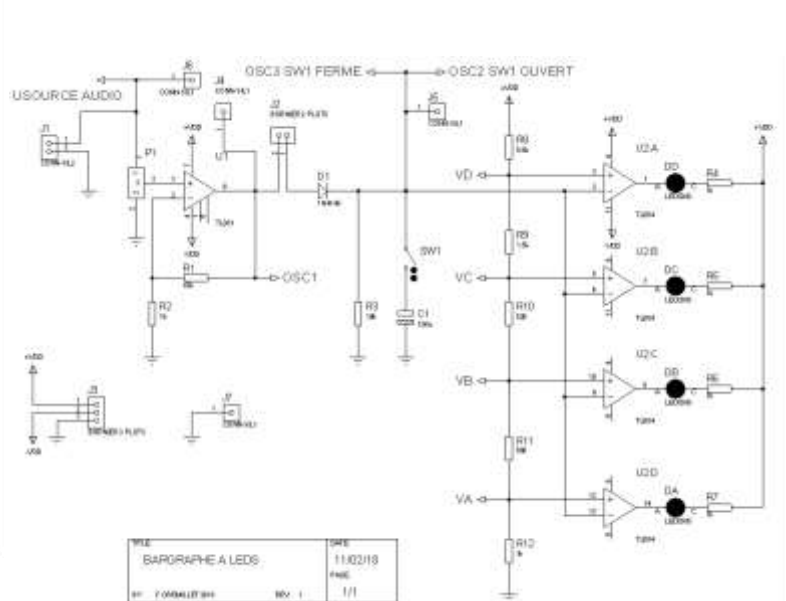
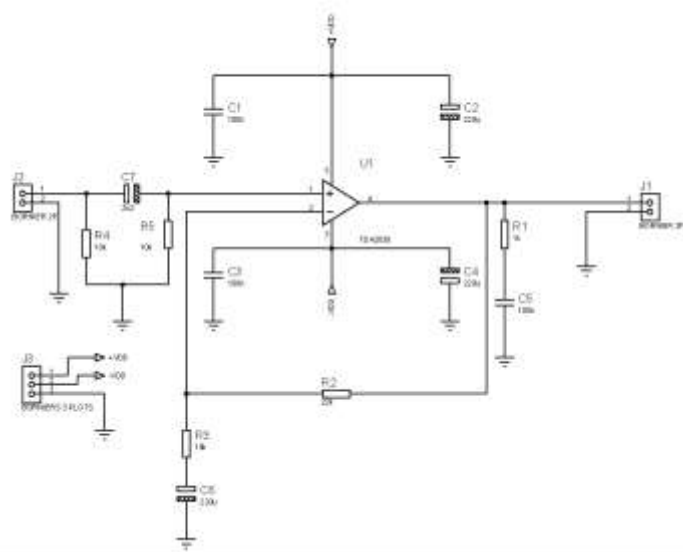
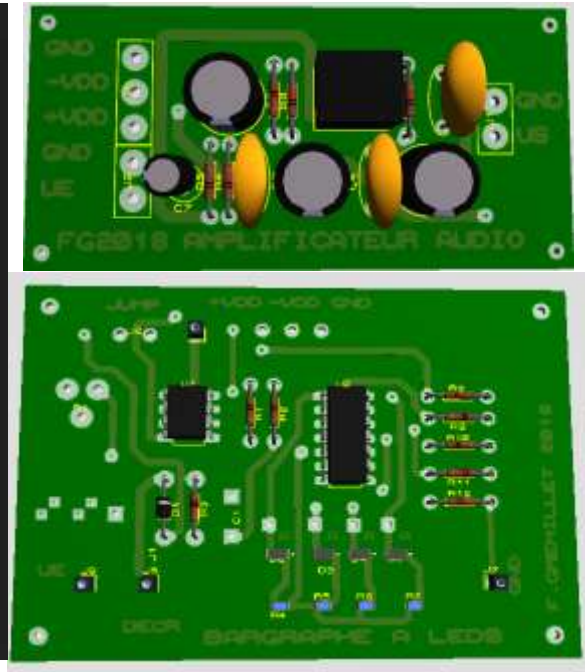
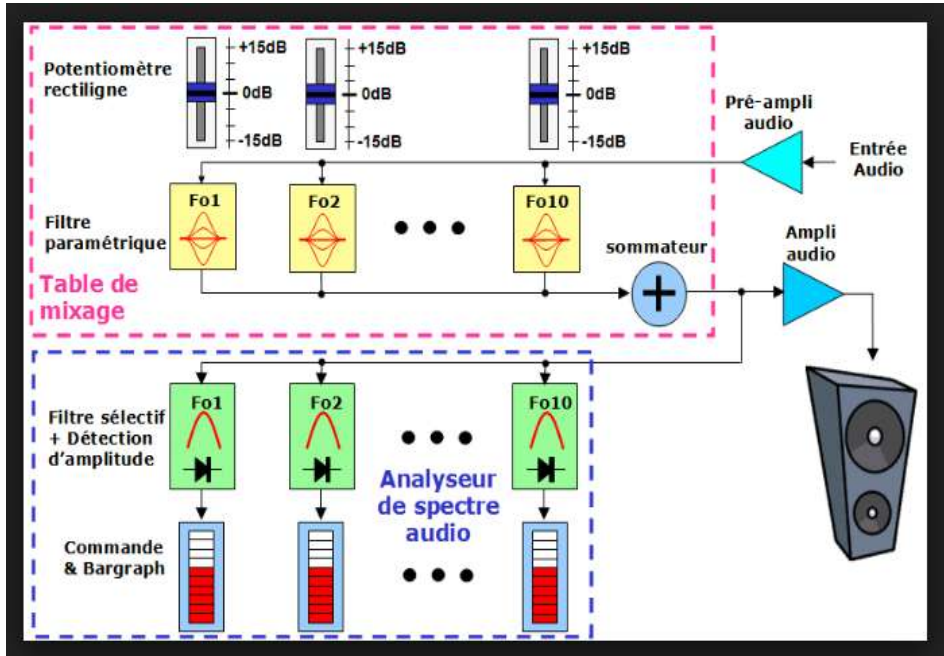


Acoustique



Sonomètre

L'analyse, la conception, la réalisation, les tests, la musique



Pour plus d'infos
Visitez notre site Internet
www.lyceecoubertin.fr

➤ **Contacts Lycée Coubertin :**
03.83.28.49.49 / lycee.coubertin@laposte.net

➤ **Contacts Music Academy International :**
03.83.39.70.70 / info@maifrance.com